

Wskaźnik pętli **LoopView**

Dane techniczne

Charakterystyka

- złącze EN 175301-803 (DIN 43650)
- 4-ro cyfrowy wyświetlacz LED
- dwa klawisze funkcyjne do programowania
- dostęp do konfiguracji chroniony hasłem
- obudowa ABS, stopień ochrony IP65

Wejście

- (4 ÷ 20) mA - rozdzielczość pomiaru 16 bit

Rozdzielczość wskazania

- 1999 ÷ 9999
- z korektą punktu dziesiątego

Dokładność

- 0,5% zakresu
- odchylenie cieplne ±0,03% na °C

Zasilanie

- pętla (4 ÷ 20) mA, max prąd pętli 60 mA
- spadek napięcia 4 mA < 2,5 V, 20 mA < 3 V

Warunki pracy

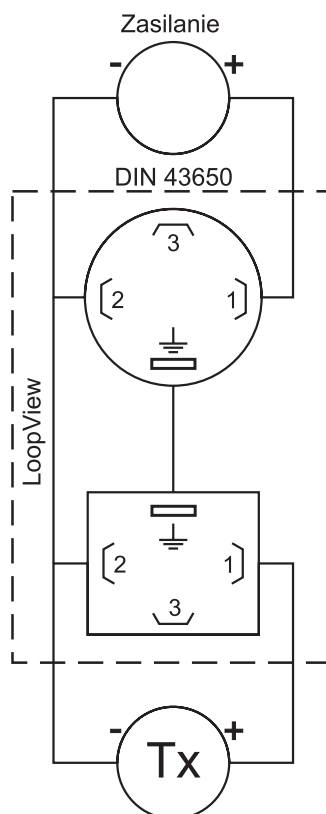
- temperatura: (-40 ÷ 85) °C

Wymiary [mm]

65x45x45 mm



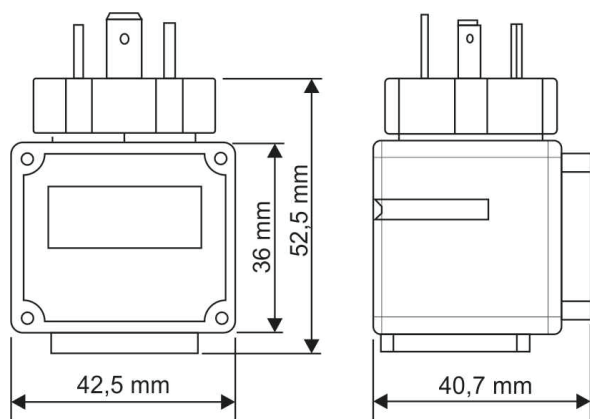
Schemat połączeń



Połączenie elektryczne	DIN 43650
Pętla 4-20 mA	Zasilanie + 1
	Zasilanie - 2
	Uziemienie Uziemienie

WSKAŹNIKI

H



Przykład zamówienia

Wskaźnik pętli LoopView