

Obudowa aluminiowa ZO-1214

Dane techniczne

Charakterystyka

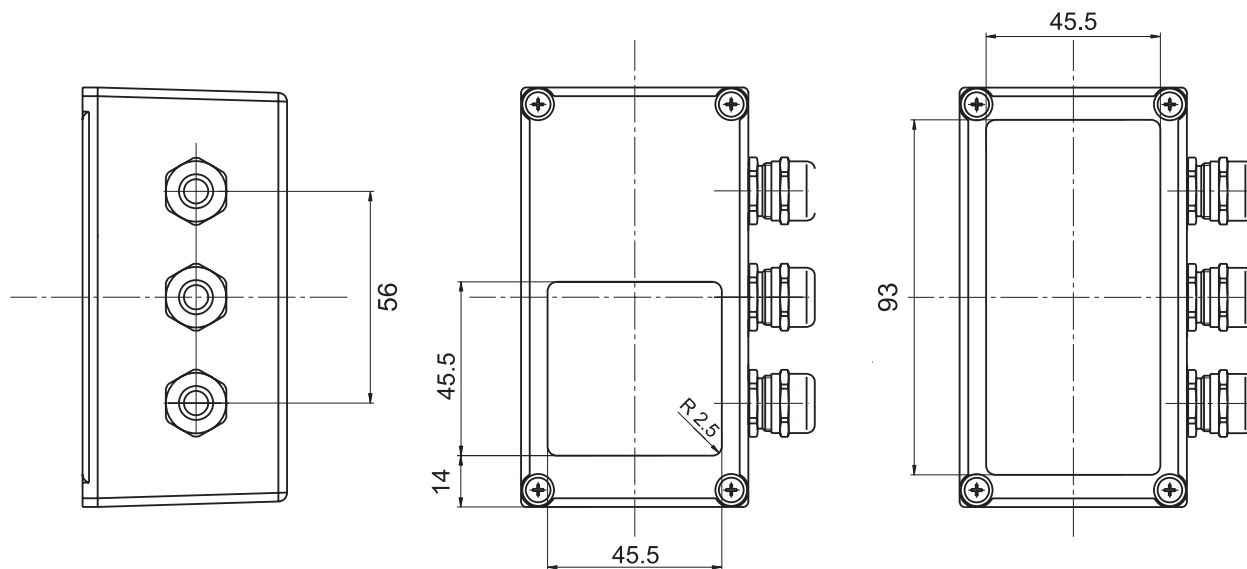
- kolor naturalny (surowe aluminium)
- budowa trapezowa
- wymiary [mm]: 111x60x54
- montaż naścienny lub jako głowica czujnika

Zastosowanie

- ZO-1214/48: do regulatora LIM N1030
- ZO-1214/96: do regulatora LIM N1540

Warunki pracy

- temperatura: $(0 \pm 50) ^\circ\text{C}$
- wilgotność: $(0 \pm 85) \% \text{RH}$ bez kondensacji



Obudowa ZO-1214/48

Obudowa ZO-1214/96

Przykład zamówienia

Obudowa aluminiowa ZO-1214/48
Obudowa aluminiowa ZO-1214/96