

Temperaturmessfühler mit nicht auswechselbaren Messeinsätzen **TOPI-3, TTJI-3, TTKI-3**

Technische Daten

Messbereich / Messumformer

-200÷550°C **Pt100** Kl. B
-40÷700°C **K, J** Kl. 2

Messeinsatz

– nicht auswechselbar

Schutzhülle

– Material Stahl 1.4541
– Länge L [mm]: 50÷2000

Kopf

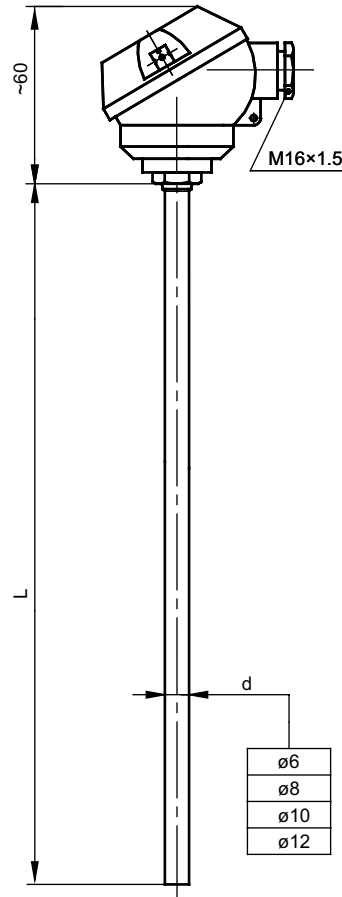
– MA, IP54, -40÷100 °C

Optionen

– Pt500, Pt1000, Ni100, Ni1000, N, T
– Köpfe – Edelstahl MBEG – S. 158
– Pt100: Kl. A -100÷450°C, Kl. AA -50÷250°C; TC: Kl. 1

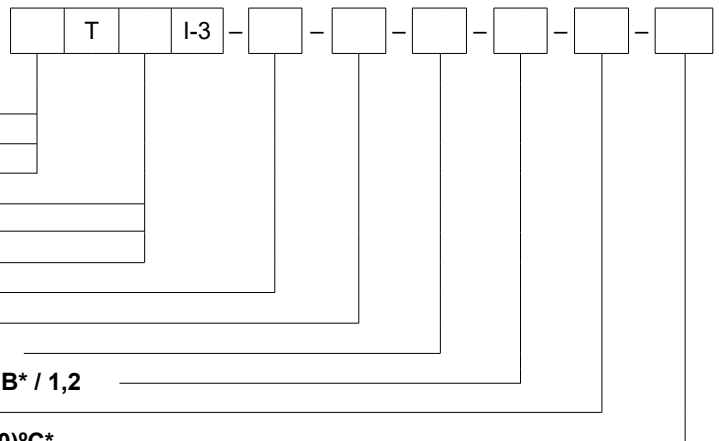
Zusatzausstattung

– Temperaturwandler – S. 162÷174
– zusätzliche Prozessschutzhüllen – S. 148÷153
– Messstellentypen – S. 13
– Ausgleichsleitungen – S. 145
– Halterungen für die Befestigung der Messfühler – S. 155÷156



Bestellmethode

Temperaturmessfühler



Einzelfühler: **ohne Kennz.**
Doppelfühler: **2**
Mit Messumformer: **AP** (nur Pt100)
Pt-Widerstand: **OP**
Fe–CuNi Thermoelement: **TJ**
NiCr–Ni Thermoelement: **TK**
Typ der Messstelle für TT: **SP, SO, SOA**
Durchmesser der Schutzhülle d [mm]: **6, 8, 10, 12**
Länge der Schutzhülle L [mm]: **100, 200, 300** oder andere*
Klasse des Widerstandsthermometers / Thermoelements: **A,B* / 1,2**
Messkreis für Pt100: **2, 3, 4** Leiter-Messkreis
Messumformertyp – Temperatureinstellung: **LTT03J – (0÷200)°C***
*Andere Parameter auf Vereinbarung

Bestellungsbeispiel:

TOPI-3-6-300-B-2 bedeutet einzelner Messfühler mit Widerstand Pt100 Kl. B, 2-Leiterschaltung in Schutzrohr mit einem Durchmesser von Ø6mm und einer Länge von L = 300mm

TTJI-3-SO-8-500-1 bedeutet einzelnes Thermoelement Fe–CuNi/J/ Kl. 1, isolierte Messstelle SO, in Schutzhülle mit einem Durchmesser von Ø8mm und einer Länge L = 500mm

C