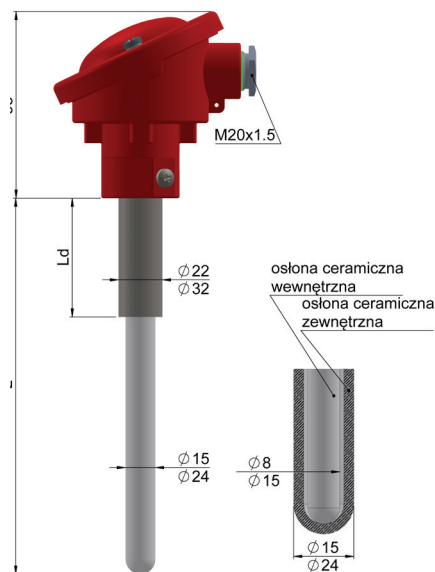


Czujniki temperatury z osłonami ceramicznymi TTSCC-22, TTRCC-22, TTBCC-22, TTKCC-22

Dane techniczne

Zakres pomiarowy / element przetwarzający		
(-40 ÷ 1200) °C	K	kl. 2
(0 ÷ 1600) °C	S, R	kl. 2
(600 ÷ 1700) °C	B	kl. 3
Osłona		
– osłona nośna materiał: stal 1.4841, D [mm]: ø22, ø32, L _{d min.} = 150 mm		
– podwójna osłona ceramiczna: mulit 610 (tylko dla d [mm]: ø24) lub korund 799		
– długość L [mm]: 300÷2000		
Średnica osłony nośnej D [mm]	Średnica osłony zewnętrznej d [mm]	Średnica osłony wewnętrznej [mm]
32	24	15
22	15	8
Głowica		
– AA, IP53, (-40 ÷ 100) °C		
Opcje		
– termoelement S, R, K: kl. 1, B: kl. 2		
– z przetwornikiem (4 + 20) mA w pokrywie głowicy DAAW		
Wyposażenie dodatkowe		
– przetworniki temperatury – str. 225÷241		
– przewody kompensacyjne – str. 197		
– uchwyty mocujące: UZ-11, UZ-21 – str. 216		

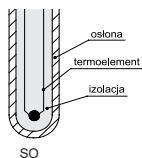
Materiał osłony	Średnica drutu [mm]	Typ termoelementu	Max. temp. pracy
mulit 610	ø0,35	R, S	1200 °C
mulit 610	ø0,5	R, S	1400 °C
korund 799	ø0,35	R, S	1500 °C
korund 799	ø0,5	R, S	1600 °C
korund 799	ø0,35	B	1600 °C
korund 799	ø0,5	B	1700 °C
mulit 610 lub korund 799 (ø24)	ø2	K	1200 °C



Tolerancja dla klas termoelementów wg normy PN-EN 60584

Termoelement	Klasa 1		Klasa 2			
	Zakres [°C]	Tolerancja [°C]	Zakres [°C]	Tolerancja [°C]	Zakres [°C]	Tolerancja [°C]
K NiCr-NiAl	(-40÷375) (375÷1000)	±1,5 ±0,004 [t]	(-40÷333) (333÷1200)	±2,5 ±0,0075 [t]	–	–
R, S PtRh13-Pt PtRh10-Pt	od 0 do +1100	±1	(0÷600) (600÷1600)	±1,5 ±0,0025[t]	–	–
B PtRh30-PtRh6	–	–	(600÷1700)	±0,0025[t]	(600÷800) (800÷1700)	±4 ±0,005[t]

Typy spoin pomiarowych



Sposób zamawiania

Czujnik temperatury	...	TT	...	CC-22	-	
Pojedynczy																				
Podwójny																				
Z przetwornikiem																				
Termoelement NiCr-NiAl																				
Termoelement PtRh10-Pt																				
Termoelement PtRh13-Pt																				
Termoelement PtRh30-PtRh6																				
Materiał osłony ceramicznej																				
Średnica osłony zewnętrznej d [mm]																				
Długość osłony nośnej L _o [mm]																				
Długość osłony czujnika L [mm]																				
Klasa termoelementu dla K, R, S																				
Klasa termoelementu dla B																				
Średnica drutu platynowego (dla S, R, B) [mm]																				
Typ przetwornika																				
Nastawy temperatury przetwornika																				

* lub inne wg uzgodnień

Przykład zamówienia

TTSCC-22-799-24-200-1000-1-0,5