

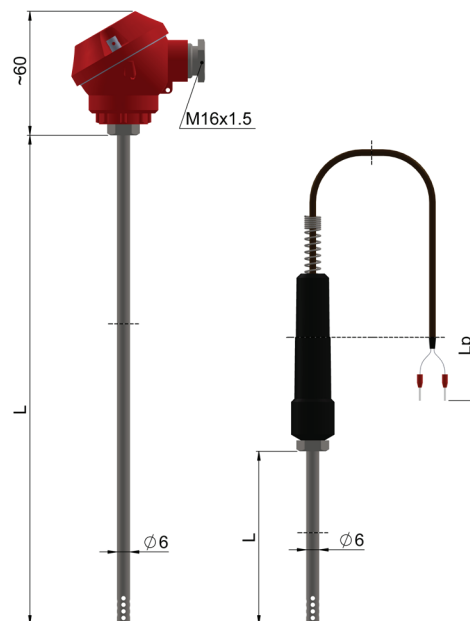
Czujniki temperatury w kanałach wentylacyjnych TOPW-1, TOPWE-1

Dane techniczne

Zakres pomiarowy / element przetwarzający	
(-50 ÷ 400) °C	Pt100 kl. B; głowicowy
(-50 ÷ 180) °C	Pt100 kl. B; przewodowy
Osłona	
– materiał: stal 1.4541	
– średnica [mm]: $\varnothing 6$	
– długość L [mm]: 50÷1000	
– osłona perforowana, wilgotność otoczenia max. 85% RH	
Głowica	
– MA, IP54 (-40 ÷ 100) °C	
Wersja przewodowa	
– rękojeść z tworzywa, max. temperatura pracy 80 °C	
– linka Cu: 2, 4x0,22 mm ² z podwójnej izolacji silikonowej	
– długość L _p = 1,5m (standard)	
Opcje	
– Pt500, Pt1000, Ni100, Ni1000	
– linia 2-przewodowa, czujniki podwójne	
– 3-, 4-przewodowa, czujniki pojedyncze	
– Pt100: kl. A (-30 ÷ 300) °C, kl. AA (0 ÷ 150) °C (tylko pojedynczy)	
Wyposażenie dodatkowe	
– uchwyty mocujące: UG-3, UG-8, UZK-1 – str. 215÷216	
– przetwornik temperatury – str. 237	
– płaska wtyczka miniaturowa (2 lub 3 pinowa) – str. 198÷199	

Tolerancja rezystorów wg normy PN-EN 60751

Klasa	Rezystor drutowy	
	Zakres [°C]	Tolerancja [°C]
AA	(-50÷250)	±(0,1+0,0017· t)
A	(-100÷450)	±(0,15+0,002· t)
B	(-196÷600)	±(0,3+0,005· t)



Sposób zamawiania

Czujnik temperatury	TOPW	1	2	3	4	5	6	7	8	9	10
Pojedynczy	bez ozn.										
Podwójny (tylko kl. B)	2										
Z przetwornikiem dla TOPW-1	AP										
Wersja z głowicą	bez ozn.										
Wersja z przewodem	E										
Długość osłony L [mm]					1000*						
Klasa rezystora Pt									A, B*		
Obwód pomiarowy										2, 3, 4	
Typ przetwornika											LTT-03J
Długość przewodu L _p [m]											1,5m*
Nastawy temperatury przetwornika											(0 ÷ 100) °C*

* lub inne wg uzgodnień

Przykład zamówienia

TOPWE-1-200-A-3-2m