

Czujniki głowicowe z wymiennymi wkładami pomiarowymi w osłonie metalowej



LIMATHERM SENSOR Sp. z o.o.
34-600 Limanowa, ul. Skrudlak 1, tel. (18) 330 10 00, fax: (18) 330 10 04
NIP: 737 19 66 189, REGON: 492926443
www.limathermsensor.pl, e-mail: info@limathermsensor.pl



Czujniki głowicowe z wymiennymi wkładami pomiarowymi w osłonie metalowej

Niniejsza instrukcja obsługi dotyczy czujników z wymiennymi wkładami pomiarowymi w osłonie rurkowej lub płaszczowej: T...GB-11, T...GN-11, T...GN-54, T..P-11, T...T-11, TT...U-45, TT...UO-15, T...SW-..., T...SWT-11, T...SWG-11, T...GI-11, T...G-31/M oraz wymiennych wkładów do powyższych czujników: W... i WM...

Czujniki wykonuje się z kostką zaciskową, przetwornikiem sygnału 4÷20 mA (wersja AP.....), a niektóre z nich z lokalnym wyświetlaczem (wersja APW.....).

Czujniki wykonywane są na zgodność z następującymi normami:

- PN-EN 60751 dla czujników rezystancyjnych
- PN-EN 60584 dla czujników termoelektrycznych

1. Budowa i zasada działania.

Podstawowym elementem czujników jest rezystancyjny lub termoelektryczny wkład pomiarowy zakończony kostką zaciskową lub przetwornikiem sygnału analogowego na prądowy lub napięciowy. Wkład z kostką może posiadać dodatkowy otwór do wprowadzenia w osłonę procesową czujnika kontrolnego. Elementem czułym wkładów pomiarowych są rezystor termometryczny lub termoelement, połączone z zaciskami kostki lub przetwornika, osłoniętych głowicą, wykonaną ze stopu aluminium lub stali kwasoodpornej. W głowicy zamocowana jest bezpośrednio dodatkowa osłona procesowa lub specjalny łącznik (dystans) do przyłączenia osłony procesowej, osłaniającej wkład pomiarowy przed bezpośrednim kontaktem z medium. Osłona procesowa może posiadać różnego rodzaju przyłącza związane z osłoną (gwinty, kołnierze, specjalne zamki), natomiast osłony bez przyłącza mogą być bezpośrednio wspawane w rurociąg lub zbiornik albo mocowane w specjalnych uchwytach, umożliwiającym zanurzenie czujnika w medium na dowolną głębokość.

Element czuły wkładu pomiarowego reaguje na zmianę temperatury ośrodka zmianą rezystancji /rezystor termometryczny/ lub siły elektromotorycznej SEM /termoelement/. Zmiany te są zgodne z charakterystykami termometrycznymi określonymi w normach: PN-EN 60751 - dla rezystorów termometrycznych Pt100, PN-EN 60584 - dla termoelementów. Czujniki z głowicą DANAWwin mogą być wyposażone w lokalny wyświetlacz temperatury.

Dane techniczne:

Typ rezystora	1 lub 2x Pt 100, 500, 1000 kl.A lub B wg PN-EN 60751
Rodzaj linii przył. rezyst.....	2, 3, 4 przewodowa
Typ termopary.....	1 lub 2x Fe-CuNi /J/, NiCr-Ni /K/ kl.1,2 wg PN-EN 60584
Max. zakres pomiarowy.....	-200÷550°C dla Pt -40÷700°C dla J -40÷1200°C dla K
Typ spoiny pom. termoel.....	odizolowana (SO, SOA, SOB) lub uziemiona (SP)
Dopuszczalna temperatura pracy głowicy.....	100°C - uszczelka gumowa na życzenie.....150°C - uszczelka silikonowa
Stopień ochrony obudowy	IP53 AA, DAA IP54 głowica MAA IP55 głowica BA, IP65 głowica NAA, DANA, DANAW, BEG, DANAWwin
Wymiar dławika	M16x1,5 dla głowicy MAA M20x1,5 dla głowicy BA, NAA, DANA, DANAW, AA, DAA
Przetworniki.....	RT-01, TxBlock, APAQ, LTT, FLEXTOP, 248HA

2. Schemat kojarzenia zespołów czujnika.

Wkłady pomiarowe

Głowice

DANAWwin
DANAW
DANA

NA

BEG

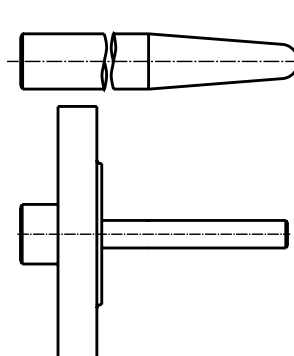
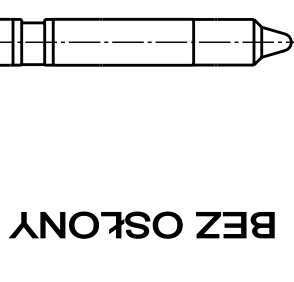
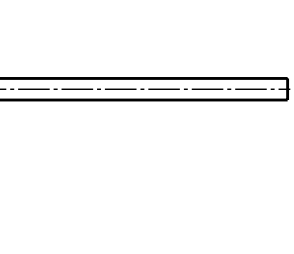
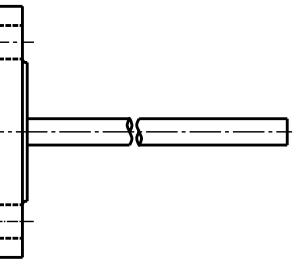
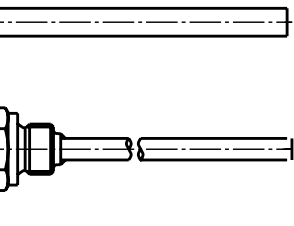
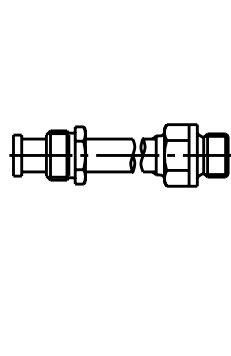
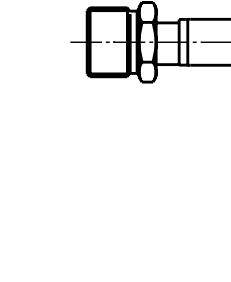
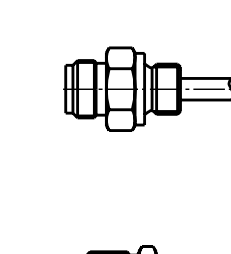
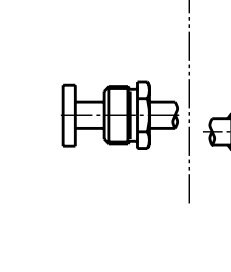
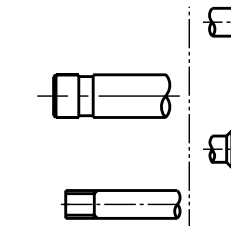
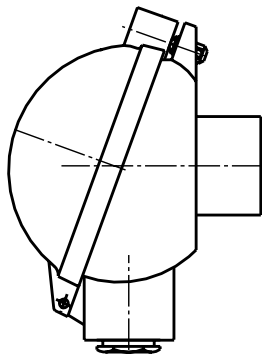
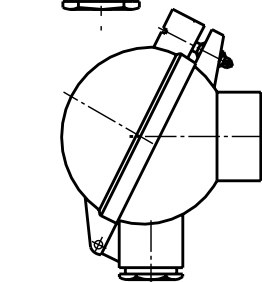
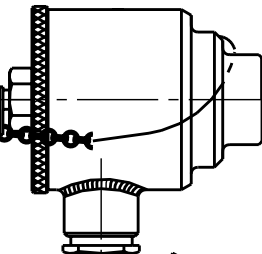
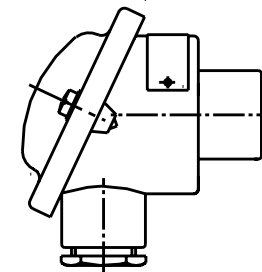
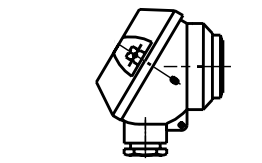
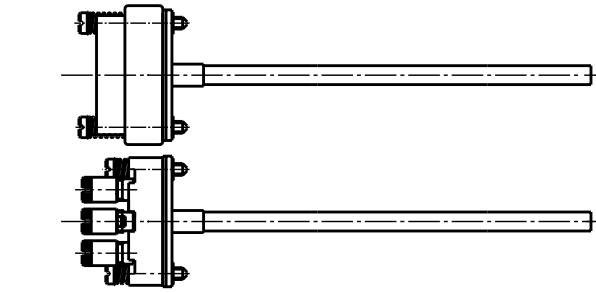
BA

BAW

MA

W..

APW..



BEZ OSŁONY

P

GN

T

GB

U-45

GI

SW

SWT

SWG

UO-15

Osłony zewnętrzne czujników

G-31

Typ czujnika	Materiał osłony	Zakres pomiarowy	Sposób mocowania	Średnica osłony	Stopień ochrony
TOPGB-11 TT..GB-11	1.4541	-200÷150°C	spawany króciec gwintowany	ø9	BA- IP55 NAA - IP 65 DANA - IP65
TOPGN-11		-40÷150 °C			
TTJGN-11, TTKGN-11		-200÷550°C			
TOPGN-11		-40÷550°C			
TTJGN-11, TTKGN-11		-200÷550°C	kołnierz	ø11	
TOPT-11		-40÷550°C			
TTJT-11, TTKT-11		-200÷550°C			
TOPP-11	1.4541	-200÷550°C	UG-1, UG-8	ø9, 11, 12, 14, 15	
TTJP-11	1.4541	-40÷700°C	UG-1, UG-8	ø9, 11,12, 14, 15	
	1.4841	-40÷700°C	UG-1, UG-8,	ø15	
	1.4762	-40÷700°C	UZ-11, UZ-21		
TTKP-11	1.4541	-40÷700°C	UG-1, UG-8,	ø9, 11, 12, 14, 15	
	1.4841, 1.4762	-40÷900°C	UG-1, UG-8, UZ-11, UZ-21	ø 15	
TOPGN-54	1.4541	-200÷550°C	spawany króciec gwintowany	ø6, 8, 9, 10	IP 54
TTJGN-54, TTKGN-54		-40÷550°C			
TTJU-45		-40÷300°C	spec. zamek w drzwiach miksera do gumy	ø16	
TTKU-45		-40÷300°C			
TOPSW-.. TT..SW-..	1.7335	0÷540°C	osłona wiercona do wspawania	ø18, 24	
TOPSWT-11	do uzgodnienia	-200÷600°C	wiercona osłona z kołnierzem	do uzgodnienia	BA- IP55 NAA - IP 65 DANA - IP65
TTJSWT-11		-40÷700°C			
TTKSWT-11		-40÷700°C			
TOPSWG-11	do uzgodnienia	-200÷600°C	wiercona osłona z króćcem gwintowanym		
TTJSWG-11		-40÷700°C			
TTKSWG-11		-40÷700°C			
TOPGI-11	dystans 1.4541	-200÷600°C	dystans z króćcem gwintowanym		
TTJGI-11, TTKGI-11	wystający wkład pomiarowy	-40÷600°C	do wkręcenia w dodatkową pochwę	średnica wkładu	
PTTJUO-15	1.4841, H25T 1.4762	-40÷700°C	UG-8, UZ-11, UZ-21	ø 22	IP-53
PPTKUO-15		-40÷1200°C			
TOPG-31/M TONG-31/M	1.4541	-50÷550°C -50÷150°C	pochwa z króćcem gwintowanym	ø12	IP 54
W1P	1.4541	-200÷550°C	wkręty z dociskiem sprężynowym do montażu w głowicach	ø6, ø8	
W1J, W1K		-40÷700°C			
WM1P		-200÷550°C		ø4, ø5, ø6	
WM1J, WM1K		-40÷600°C			
W2P	1.4571	-200(-50)÷550°C		(ø3), ø6	
W2J	1.4541	-40÷700(450)°C		(ø3); ø4,5; ø6	
W2K	Inconel 600	-40÷1200(900)°C		(ø3); ø4,5; ø6; ø8	
WM2P	1.4571	-200(-50)÷600°C		(ø3), ø6	
WM2J	1.4541	-40÷700(450)°C			
WM2K	Inconel 600	-40÷1200(900)°C			

3. Montaż.

Czujniki należy instalować w miejscach pomiarowych zgodnie z założonym konstrukcyjnie sposobem montażu, jeżeli jest to możliwe, w miejscach ułatwiających kontrolę w czasie eksploatacji i wymianę w razie uszkodzenia. Dokładność pomiaru temperatury zależy w dużym stopniu od sposobu zainstalowania czujnika. Należy pamiętać, że czujnik przekazuje sygnały zależne od temp. w jakiej znajduje się element pomiarowy. Ponieważ część czujnika znajduje się poza miejscem pomiaru, w temp. otoczenia, a osłona jest dobrym przewodnikiem ciepła, powoduje to zmianę rozkładu temp. w miejscu pomiaru przez ciągłe odprowadzanie ciepła do otoczenia. Zmiany te, zwiększające niedokładność pomiaru są tym większe, im większy jest stosunek długości czujnika będącej w temp. otoczenia do długości całego czujnika oraz im większa jest różnica między temp. otoczenia i temp. w miejscu pomiaru.

W przypadku potrzeby dokładnego pomiaru temperatury, przy instalowaniu czujników należy stosować się do poniższych zaleceń:

- izolować cieplnie wystające poza miejsce pomiaru części osłony czujnika
- prowadzić linię łączeniową, szczególnie przy dużych długościach tak, aby nie była narażona na duże wahania temperatury, a dla czujników rezystancyjnych zaleca się stosowanie linii trzyprzewodowej
- stosować dłuższe czujniki (głęboko zanurzone), w celu uzyskania korzystnego stosunku długości osłony znajdującej się w temp. otoczenia do całkowitej długości
- stosować w miejscu pomiaru odcinki rurociągu o zmniejszonym przekroju, w celu zwiększenia prędkości przepływu i intensyfikacji przejmowania ciepła w rurociągach (szczególnie gazowych) o małym natężeniu przepływu.

Minimalna głębokość zanurzenia czujnika /termometru/ - l_{min} .

- w przepływającej wodzie $l_{min} = C + 5 D$
- w przepływającym powietrzu $l_{min} = C + 15 D$

gdzie:

- część czuła termometru $C=30$ mm
- średnica zewnętrzna osłony procesowej D

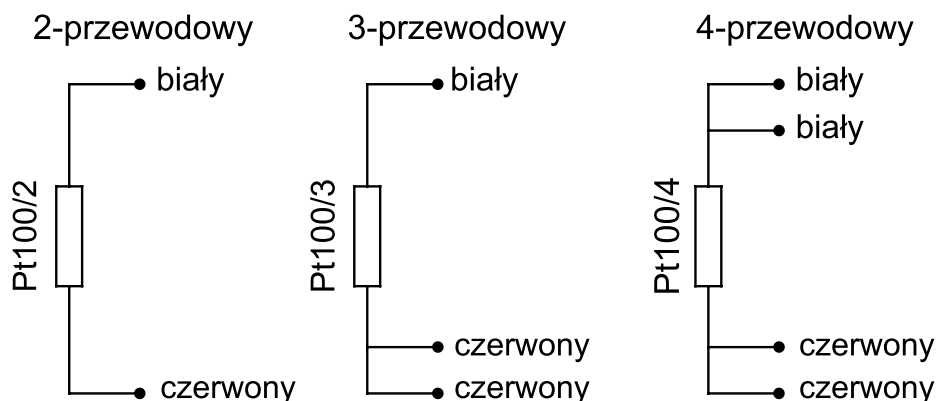
4. Podłączenie i prowadzenie linii łączeniowej.

Linie łączące czujniki z przyrządem pomiarowym należy wykonać przewodami miedzianymi (rezystancyjnymi) lub kompensacyjnymi (termoelektrycznymi) o przekroju nie mniejszym niż 1 mm^2 , zgodnie z przepisami dotyczącymi instalacji elektrycznych niskiego napięcia. Przy prowadzeniu linii należy unikać łączenia przewodów. Jeżeli jest to konieczne, zaleca się stosowanie połączeń lutowanych. Przy wykonywaniu linii łączeniowej należy przestrzegać wszystkich zaleceń DTR przyrządu, z którym czujnik będzie współpracował.

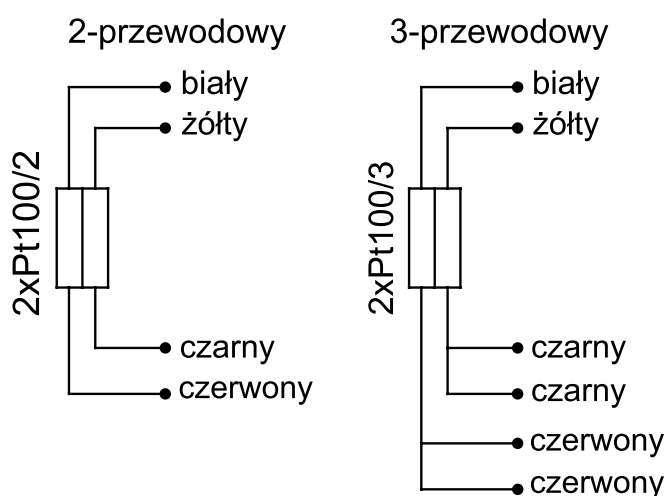
Dla czujników rezystancyjnych w układzie trzy- i czteroprzewodowym, przewody od jednego wyprowadzenia rezystora mają ten sam kolor izolacji. Czujniki termoelektr. należy łączyć z przyrządami plus-plus, minus-minus. Dla ułatwienia montażu, normy krajowe poszczególnych państw określają kolor izolacji przewodów i opony zewnętrznej.

5. Czujniki rezystancyjne - oznaczenie zacisków przyłączeniowych.

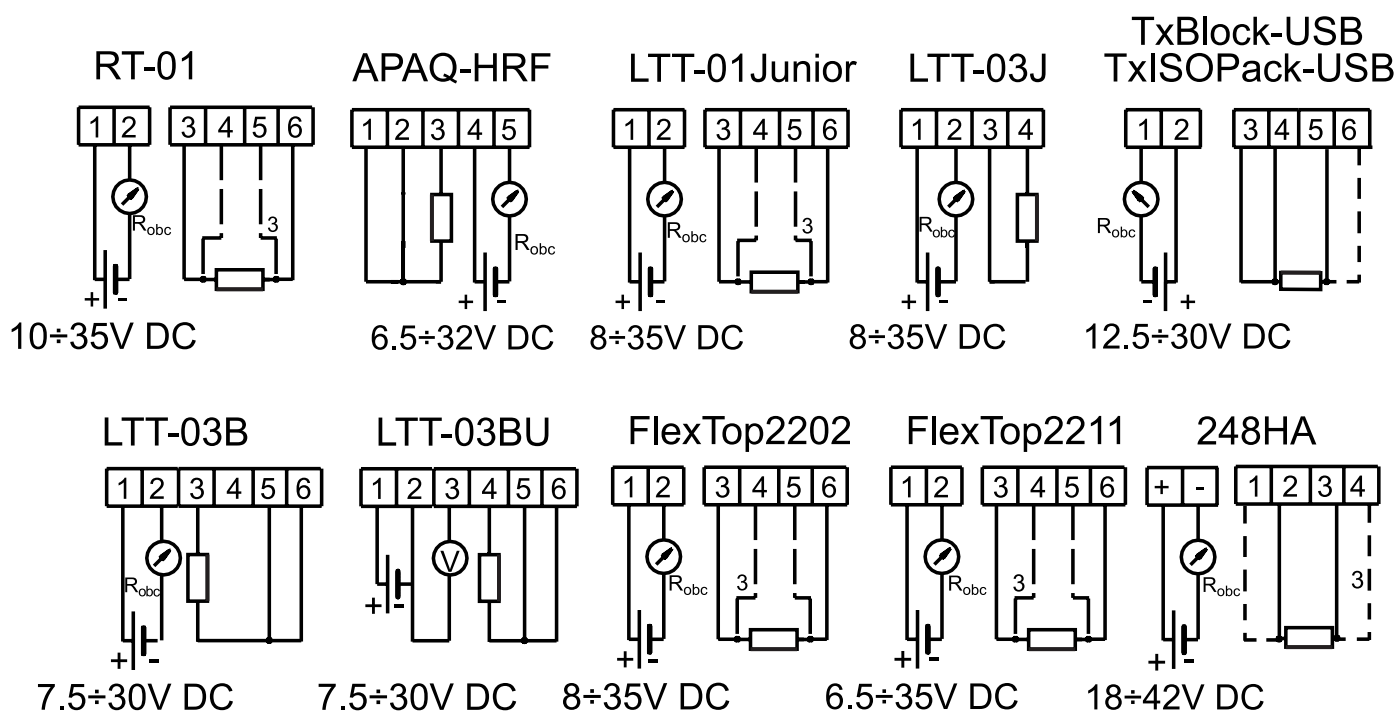
- kostka zaciskowa - jeden obwód pomiarowy



- kostka zaciskowa - dwa obwody pomiarowe



- przetworniki RTD/4-20 mA lub 0-10 V



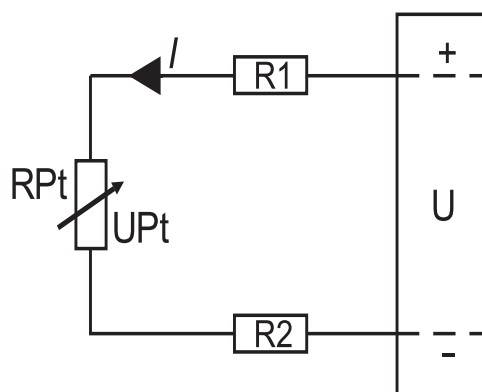
przekrój przewodu/ rezystancja

2x0,22 mm²-0,175 Ω/m | 2x0,25 mm²-0,165 Ω/m
 2x0,35 mm²-0,105 Ω/m | 2x0,50 mm²-0,036 Ω/m

Czujniki pojedyncze bez przetworników można łączyć z urządzeniami peryferyjnymi linią dwu-, trzy- lub czteroprzewodową – poszczególne sposoby opisano poniżej, czujniki podwójne tylko dwu- lub trzyprzewodowo, czujniki pojedyncze z przetwornikiem dwuprzewodowo.

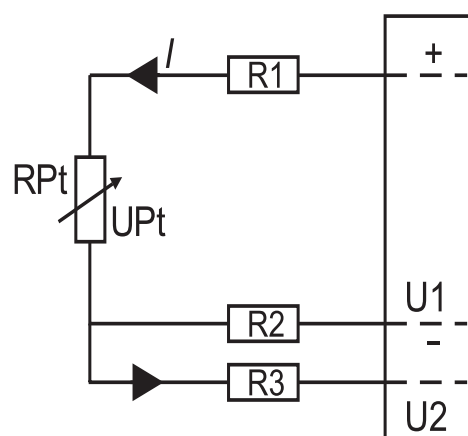
- linia 2-przewodowa

Połączenie 2-przewodowe czujnika stosuje się w przypadkach kiedy nie jest wymagana wysoka dokładność pomiaru. Rezystancja linii R_1+R_2 wprowadza błąd pomiaru wynoszący dla Pt 100 około $2,6\text{ }^\circ\text{C}$ na jeden Ω rezystancji przewodu, dla Pt 1000 około $0,26\text{ }^\circ\text{C}$ na jeden w rezystancji przewodu.



- linia 3-przewodowa

Połączenie rezystora z urządzeniami linią trzyprzewodową ma największe zastosowanie w przemyśle z uwagi na automatyczną kompensację zmian rezystancji w zależności od temperatury, jak również kompensację rezystancji linii.



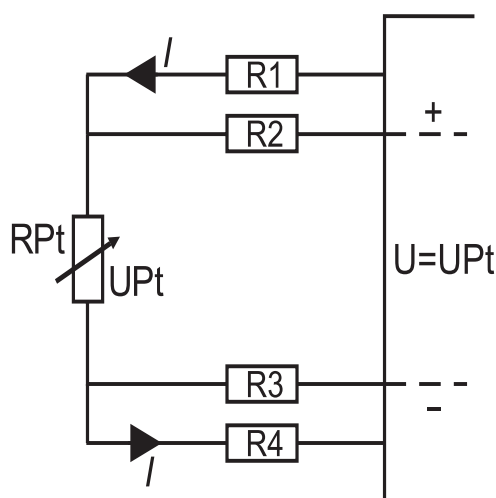
Przewody połączeniowe muszą mieć identyczną rezystancję $R_1=R_2=R_3$. Poniższa tabela podaje przykład błędów dla połączenia 3-przewodowego dla Pt 100 i Pt 1000 dla różnicy rezystancji przewodów $0,1\text{ }\Omega$ i $1\text{ }\Omega$.

	Różnica rezystancji przewodów	
	0.1 Ω	1 Ω
Pt100	0.26 $^\circ\text{C}$	2.6 $^\circ\text{C}$
Pt1000	0.03 $^\circ\text{C}$	0.26 $^\circ\text{C}$

Z praktycznych powodów rezystancja pojedynczej linii obwodu wejściowego RTD nie powinna być większa niż $11\text{ }\Omega$.

- linia 4-przewodowa

Połączenia tego używa się w przypadku wysokiej dokładności pomiaru. W przypadku połączenia 4-przewodowego całkowicie wyeliminowany jest wpływ rezystancji przewodów rezystora.



Z praktycznych powodów rezystancja pojedynczej linii obwodu wejściowego RTD nie powinna być większa niż 11 Ω .

6. Czujniki termoelektryczne - oznaczenie zacisków przyłączeniowych.

- kostka zaciskowa

Ponieważ czujniki termoelektryczne muszą być podłączane z zachowaniem odpowiedniej biegunowości dlatego też w celu poprawnego połączenia na kostce zaciskowej zaznaczony jest znak "+" - biegun dodatni termopary.

W przypadku łączenia czujnika termoelektrycznego z urządzeniami zewnętrznymi należy odpowiedni biegun kostki zaciskowej połączyć z odpowiednim biegunem przewodu (w odpowiednim kolorze). Zasady połączeń i kolorystyki podaje poniższa tabela.

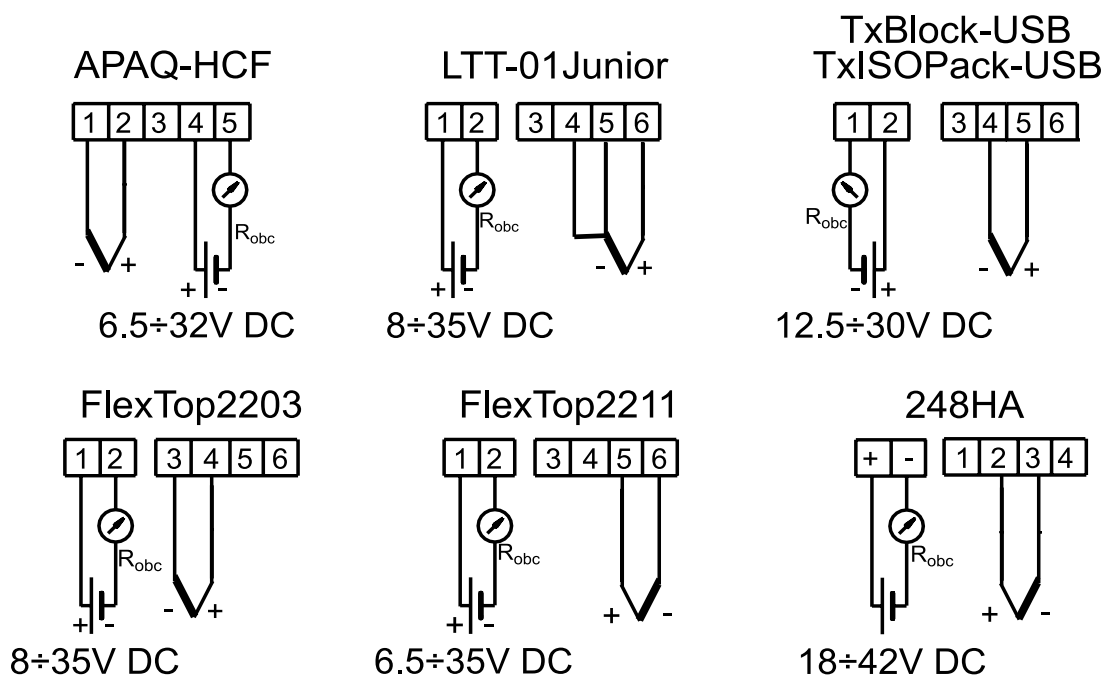
Typ termoelekt.	Typ przewodu		Skład metalu		Kolor żyły „+”		Tolerancje		W zakr. temp.
	Kompens.	Przedłuż	Żyła +	Żyła -	IEC 584 „-”biały	ANSI „-”czerw.	Klasa 1	Klasa 2	
J	-	JX	Fe	CuNi	czarny	biały	± 1.5	± 2.5	-25÷200°C
K	-	KX	NiCr	NiAl	zielony	żółty	± 1.5	± 2.5	-25÷200°C
K	KCA	-	Fe	410 Alloy	zielony	-	-	± 2.5	0÷150°C
K	KCB	-	Cu	CuNi	zielony	-	-	± 2.5	0÷100°C
T	-	TX	Cu	CuNi	khaki	niebieski	± 0.5	± 1.0	-25÷200°C
E	-	EX	NiCr	CuNi	fiolet	fiolet	± 1.5	± 2.5	-25÷200°C
N	-	NX	Nicrosil	Nisil	róż	pomarańczowy	± 1.5	± 2.5	-25÷200°C
N	NC	-	Cu	278 Alloy	róż	-	-	± 2.5	0÷150°C

- przekroje przewodów kompensacyjnych i przedłużających

0,22 mm²; 0,5 mm²; 0,75 mm²; 1,0 mm²; 1,5 mm² - zalecane przekroje przewodów kompensacyjnych i przedłużających do łączenia czujników z urządzeniami zewnętrznymi to 1,0 mm² lub 1,5 mm² wg PN-89/M-53859.

Ogólne zasady oznakowania /kolorystyki/przewodów kompensacyjnych:

- wg PN-EN 60584 - kolor opony, izolacji zewnętrznej i żyły dodatniej przyporządkowanej termoelektrodzie dodatniej czujnika jest taki sam, kolor żyły ujemnej – biały
- wg PN-89/M-53859 - kolor opony, izolacji zewnętrznej-różny, kolor izolacji żyły przyporządkowanej termoelektrodzie dodatniej czerwony, natomiast izolacji żyły przyporządkowanej termoelektrodzie ujemnej barwa dowolna z wyjątkiem czerwonej, purpurowej i różowej.
- przetwornik TC/4-20 mA -schemat połączeń

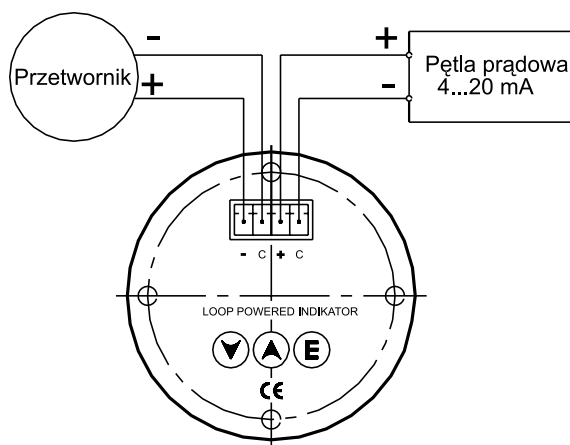


Czujniki z lokalnym wyświetlaczem

Dane techniczne:

- zakres wyświetlania..... -1999 do +9999
- max błąd pomiaru wyświetlacza..... 0,1% zakresu ±1 cyfra
- przekrój przewodów łączeniowych..... < 1 mm²

- schemat podłączenia:



7. Zalecane średnice zewnętrzne przewodów dla wpustów kablowych w głowicach czujników temperatury prod. Limatherm Sensor.

- dla uszczelki bez nacięć

Dławik Pg 9	średnica przewodu / \varnothing 4-6 mm/
Dławik M16x1,5	średnica przewodu / \varnothing 4-6 mm/
Dławik Pg 16	średnica przewodu / \varnothing 5,5-7,5 mm/
Dławik M20x1,5	średnica przewodu / \varnothing 5,5-7,5 mm/

- dla uszczelki z nacięciami

Dławik Pg 9	średnica przewodu / \varnothing 3-9 mm/
Dławik M16x1,5	średnica przewodu / \varnothing 3-9 mm/
Dławik Pg 16	średnica przewodu / \varnothing 4-12,5 mm/
Dławik M20x1,5	średnica przewodu / \varnothing 4-12,5 mm/

8. Pakowanie, przechowywanie i transport.

Czujniki powinny być pakowane w sposób zabezpieczający je przed uszkodzeniem w czasie transportu w opakowania zbiorcze i/lub jednostkowe. Czujniki powinny być przechowywane w opakowaniach, w pomieszczeniach krytych, pozbawionych par i substancji agresywnych w których temperatura powietrza zawiera się w zakresie od +5 °C do 50 °C a wilgotność względna nie przekracza 85%. Transport powinien odbywać się w opakowaniach z zabezpieczeniem przed przemieszczaniem się czujników podczas transportu. Środki transportu mogą być lądowe, morskie lub lotnicze pod warunkiem że zapewniają eliminację bezpośredniego oddziaływania czynników atmosferycznych. Warunki transportu wg PN-81/M-42009.

9. Warunki gwarancji.

- producent gwarantuje poprawną pracę czujników na okres 12 miesięcy od daty zakupu oraz serwis gwarancyjny i pogwarancyjny
- wszelkie dokonywane we własnym zakresie przeróbki i naprawy powodują utratę uprawnień gwarancyjnych
- gwarancja nie obejmuje uszkodzeń wynikłych z nieprawidłowego transportu i użytkowania niezgodnego z wymaganiami niniejszej DTR-ki.
- gwarancji nie podlegają osłony pracujące w innym niż powietrze i woda środowisku, jeżeli nie zostało ono określone w zapytaniu bądź zamówieniu.

10. Zalecane sposoby montażu czujników.