

Czujniki temperatury z wymiennymi wkładami pomiarowymi TOPSWT-11, TTJSWT-11, TTKSWT-11

Dane techniczne

Zakres pomiarowy / element przetwarzający		
(-200 ÷ 600) °C	Pt100	kl. B
(-40 ÷ 700) °C	J, K	kl. 2
Wkład pomiarowy – str. 43+44		
– linia 2-, 3-, 4-przewodowa (dla Pt100)		
– linia 2-, 3-przewodowa (dla 2xPt100)		
– długość wkładu: $L_w = L + 210$ mm		
Osłona		
– materiał: stal 1.4541, inny do uzgodnienia		
– kołnierz: DN20PN16B1 wg PN-EN 1092-1*		
– gwint przyłączeniowy M20x1,5		
– średnica osłony d_{min} [mm]: 16		
– wymiary osłon: L_{max} [mm]: 640		
Głowica		
– BA, IP55, (-40 ÷ 100) °C		
Opcje		
– lokalny wyświetlacz w głowicy DANAWwin – str. 220		
– Pt500, Pt1000, Ni100, Ni1000, N, T		
– typy spoin pomiarowych – str. 13		
– głowice: str. 217÷218 (np. nierdzewna BEG; aluminiowa NA, IP65; zamykana na zatrzask NA)		
– Pt100: kl. A (-100 ÷ 450) °C, kl. AA (-50 ÷ 250) °C; TC: kl. 1		
Wyposażenie dodatkowe		
– przetworniki temperatury – str. 225÷241		
– przewody kompensacyjne – str. 197		

Czas reakcji T05/T09

Typ czujnika	ø9	ø11
Pt	≤33/≤95	≤40/≤120
J, K spoina odizolowana	≤22/≤62	≤27/≤90
J, K spoina uziemiona	≤3/≤8	≤6/≤15

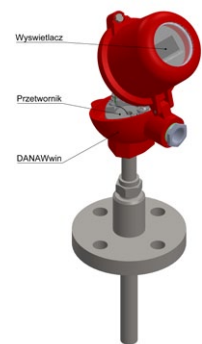
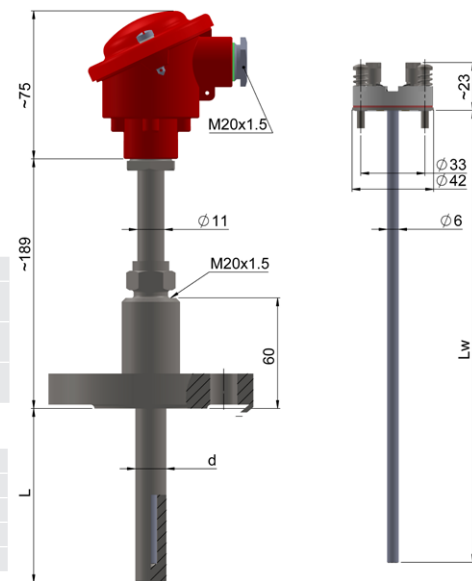
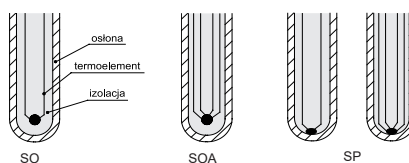
Tolerancja rezystorów wg normy PN-EN 60751

Klasa	Rezystor drutowy	
	Zakres [°C]	Tolerancja [°C]
AA	(-50÷250)	±(0,1+0,0017· t)
A	(-100÷450)	±(0,15+0,002· t)
B	(-196÷600)	±(0,3+0,005· t)

Tolerancja dla klas termoelementów wg normy PN-EN 60584

Termoelement	Klasa 1		Klasa 2	
	Zakres [°C]	Tolerancja [°C]	Zakres [°C]	Tolerancja [°C]
J Fe-CuNi	(-40÷375) (375÷750)	±1,5 ±0,004 t	(-40÷333) (333÷750)	±2,5 ±0,0075 t
K NiCr-NiAl	(-40÷375) (375÷1000)	±1,5 ±0,004 t	(-40÷333) (333÷1200)	±2,5 ±0,0075 t

Typy spoin pomiarowych



Sposób zamawiania

Czujnik temperatury	T	...	SWT	...	11
Pojedynczy	bez ozn.													
Podwójny	2													
Pojedynczy z przetwornikiem	AP													
Z lokalnym wyświetlaczem (tylko pojedynczy)	APW													
Z wkładem rurkowym	bez ozn.													
Z wkładem płaszczowym	P													
Rezystor Pt					OP									
Termoelement Fe-CuNi					TJ									
Termoelement NiCr-NiAl					TK									
Spoina odizolowana od osłony							SO							
Spoina podwójna odizolowana od osłony	dla						SOA							
Spoina zwarta z osłoną (uziemiona)	TC						SP							
Wymiar osłony dxL [mm]							16x400*							
Materiał osłony							1.4541*							
Klasa rezystora										A, B*				
Klasa termoelementu										1, 2				
Obwód pomiarowy dla RTD										2, 3, 4				
Rodzaj kołnierza										DN20PN40B1*				
Typ przetwornika														RT-01*
Nastawy temperatury przetwornika														(0 ÷ 400) °C*

* lub inne wg uzgodnień

Przykład zamówienia

APTTKSWT-11-SO-16x400-1.4541-2-DN40PN16B1-Tx-(0 ÷ 550) °C