

Temperaturmessfühler mit auswechselbaren Messeinsätzen **TTJU-11, TTKU-11, TTJUO-11, TTKUO-11**

Technische Daten

Messbereich / Messumformer

-40÷1200°C **K** Kl. 2

-40÷700°C **J** Kl. 2

Messeinsatz – S. 40

– Einsatz Thermoelement mit drahtgewickelttem Messwiderstand
WD – K/J – 15

– Länge des Einsatzes $L_w = L + 35\text{mm}$

Schutzhülle

– Material Stahl 1.4841 max. Temp. 1150°C

– Material Stahl 1.4762 max. Temp. 1200°C

– Material Stahl 15Cr25T max. Temp. 1000°C

– Länge L [mm]: 300÷3000

Kopf

– A, IP53, -40÷100 °C

Optionen

– mit Kontrollöffnung Ø4mm

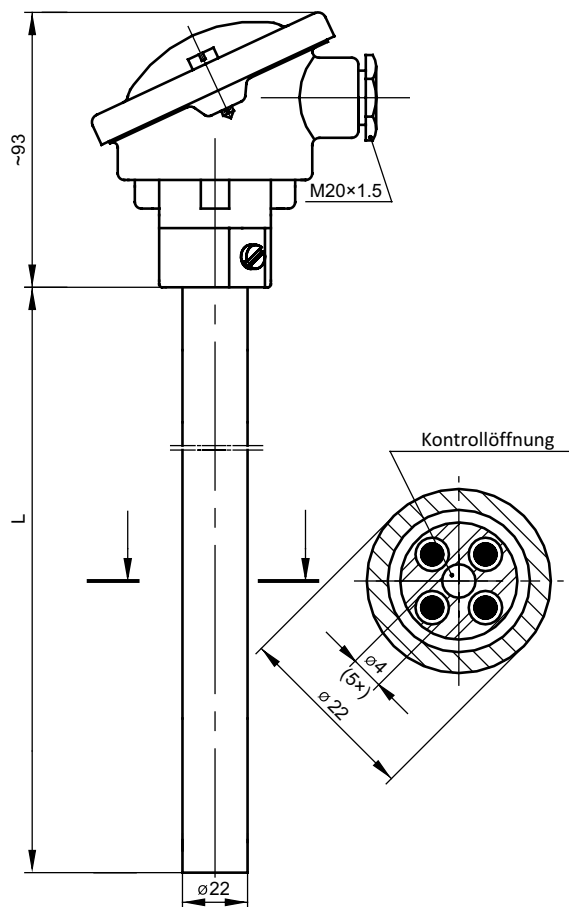
– Thermopaar Kl. 1

Zusatzausstattung

– Temperaturwandler – S. 162÷174

– Ausgleichsleitungen – S. 145

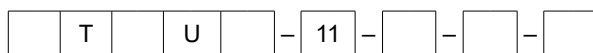
– Halterungen für Befestigung der Messfühler – S. 156



A

Bestellmethode

Temperaturmessfühler



Mit Messumformer: **AP**

Einzelfühler: **ohne Kennz.**

Doppelfühler: **2**

Fe–CuNi Thermoelement: **TJ**

NiCr–Ni Thermoelement: **TK**

Kontrollöffnung Ø4 [mm]: **O**

Länge der Schutzhülle L [mm]: **500** oder andere*

Genauigkeitsklasse: **1, 2**

Schutzhüllenmaterial: **1.4841, 1.4762 oder 15Cr25T**

*Andere Parameter auf Vereinbarung

Bestellungsbeispiel:

TTJU-11-500-1-1.4841 bedeutet einzelnes Thermoelement Fe–CuNi Kl. 1, Material Stahl 1.4841, Länge der Schutzhülle L = 500mm

TTKUO-11-500-1-1.4762 bedeutet einzelnes Thermoelement NiCr–Ni Kl. 1, Material Stahl 1.4762, mit Kontrollöffnung Ø4mm, Länge der Schutzhülle L = 500mm