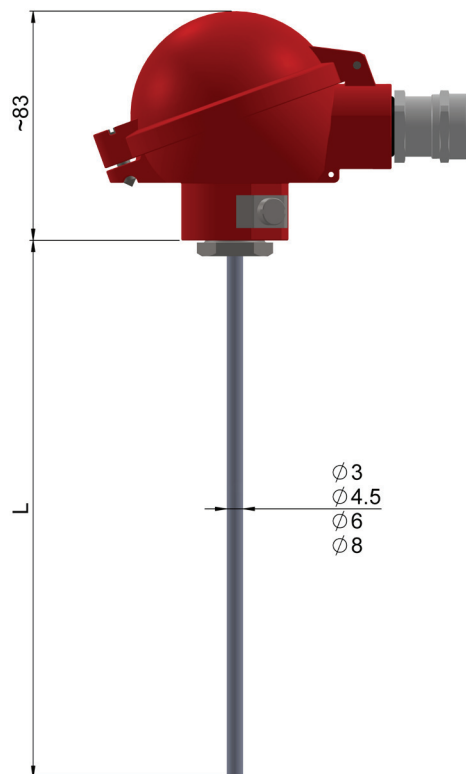


Czujniki głowicowe w wykonaniu Exi bez osłony zewnętrznej **TOPI-...Exi, TTJI-...Exi, TTKI-...Exi**

Dane techniczne



Zakres pomiarowy / element przetwarzający		
(-200 ÷ 600) °C	Pt100	kl. B
(-40 ÷ 700) °C	J	kl. 2
(-40 ÷ 1200) °C	K, N	kl. 2
Wkład pomiarowy – str. 179		
– średnica wkładów rurkowych [mm]: ø6, 8 płaszczowych [mm]: ø3; 4,5; 6 (4,5 tylko dla TC)		
– wkład płaszczowy: 3-przew. dla 2xPt; 3, 4-przew. dla 1xPt		
– wkład rurkowy: 2, 3-przew. dla 2xPt; 3, 4-przew. dla 1xPt		
Osłona		
– materiał wkładu rurkowego: 1.4541 dla Pt100, J, K		
– materiał wkładu płaszczowego: 1.4541 dla J, T; 1.4571 dla Pt100, 2.4816 dla K, N		
– długość L _{min} [mm]: 100		
Głowica – str. 219		
– aluminiowa XE-DANA (S1-standard), XE-DAND(S2), XE-DANAW(W1), XE-DANDW(W2) lub nierdzewna XE-BE(N1), IP65		
– wpust kablowy ATEX II GD IP68 (dla kabla 5÷10 mm)		
– temperatura pracy do 90 °C		
Wersja konstrukcyjna		
– Exi wg ATEX		
– Certyfikat Badania Typu WE: KDB 07ATEX055		
⊕ I M1 Ex ia I (tylko z głowicą N1)		
⊕ II 2G Ex ia IIC T6; II 1D Ex ia IIIC T85 °C		
– wersja 2AP... i AP2... tylko z głowicami W1 i W2		
Opcje		
– Pt500, Pt1000, T		
– Pt100: kl. A (-50 ÷ 400) °C, kl. AA (0 ÷ 150) °C; TC: kl. 1		
Wyposażenie dodatkowe		
– przetworniki temperatury w wersji Exi – str. 225+241		
– przewody kompensacyjne – str. 197		
– uchwyty mocujące: UG-1, UG-3, UG-8 – str. 215		
– osłony procesowe – str. 200+214		



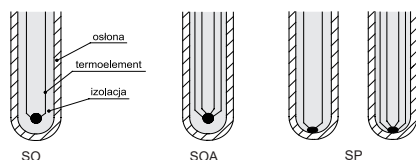
Tolerancja rezystorów wg normy PN-EN 60751

Klasa	Rezystor drutowy	
	Zakres [°C]	Tolerancja [°C]
AA	(-50÷250)	±(0,1+0,0017· t)
A	(-100÷450)	±(0,15+0,002· t)
B	(-196÷600)	±(0,3+0,005· t)

Tolerancja dla klas termoelementów wg normy PN-EN 60584

Termoelement	Klasa 1		Klasa 2	
	Zakres [°C]	Tolerancja [°C]	Zakres [°C]	Tolerancja [°C]
J Fe-CuNi	(-40÷375) (375÷750)	±1,5 ±0,004 t	(-40÷333) (333÷750)	±2,5 ±0,0075 t
K NiCr-NiAl	(-40÷375) (375÷1000)	±1,5 ±0,004 t	(-40÷333) (333÷1200)	±2,5 ±0,0075 t

Typy spoin pomiarowych



Sposób zamawiania

Czujnik temperatury	T	...	I	-	Exi	-	...	-	...	-	...	-	...	-	...	-	...
Bez przetwornika	bez ozn.																				
Z przetwornikiem	AP																				
Z dwoma przetwornikami	2AP																				
Pojedynczy	bez ozn.																				
Podwójny	2																				
Rezystor Pt																					
Termoelement Fe-CuNi; NiCr-NiAl																					
Termoelement Cu-CuNi; NiCrSi-NiSi																					
Średnica wkładu (4 = ø4,5)																					
Wkład wymienny rurkowy																					
Wkład wymienny płaszczowy																					
Typ głowicy dla gr. II (standard S1)																					
Typ głowicy dla gr. I i II																					
Długość osłony L [mm]																					
Typ rezystora																					
Typ spoiny dla TC																					
Klasa rezystora																					
Klasa termoelementu																					
Obwód pomiarowy dla RTD																					
Typ przetwornika																					
Nastawy temperatury przetwornika																					

* lub inne wg uzgodnień

Przykład zamówienia

2TTKI-42Exi-S1-160-SOA-2